

1501

Raddumper



**WACKER
NEUSON**
all it takes!



Noch mehr Möglichkeiten

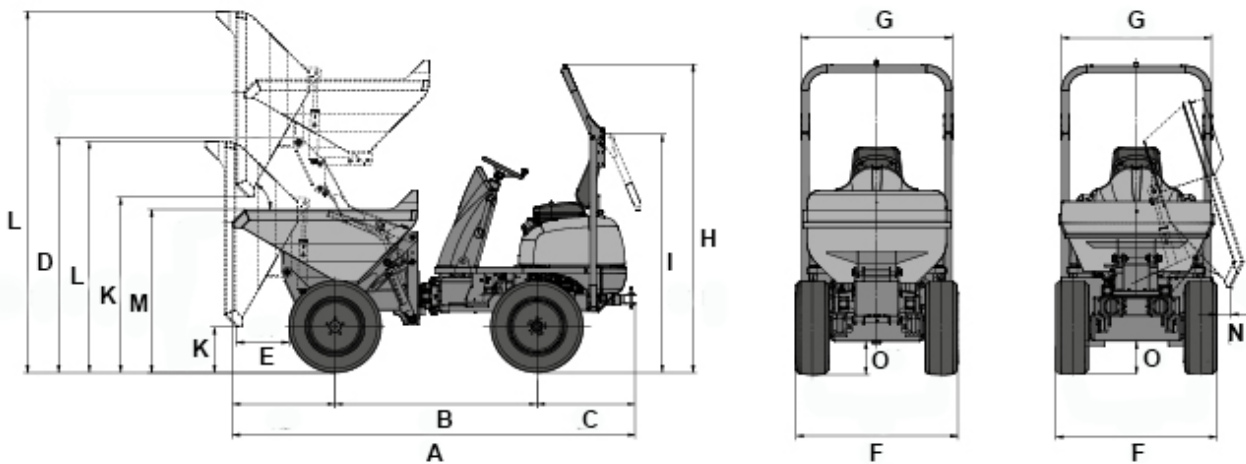
Mit 1.500 kg Nutzlast und der optionalen Drehkippmulde wird das Einsatzprofil dieses Dumpers noch variabler. Das Schüttgut kann auch bei sehr engen Verhältnissen präzise platziert werden.

- Hochkippmulde Standard (1,45 m Auskipphöhe); Drehkippmulde optional; Maximale Nutzlast 1500 kg.
- Hydrostatischer Twin-Lock Allradantrieb.
- Stufenlose Fahrgeschwindigkeit bis zu 16 km/h.
- Großzügiger Service- und Wartungszugang.
- Übersichtlicher Steuerstand mit breitem und widerstandsfähigem Beinschutz.

1501 Technische Daten

	Hochkipmulde	Drehkipmulde
Betriebsdaten		
Nutzlast kg	1.500	1.500
Transportgewicht kg	1.320	1.261
Muldeninhalt gestrichen l	650	650
Muldeninhalt gehäuft l	800	800
Motordaten		
Motorhersteller	Yanmar	Yanmar
Motortyp	3TNV76	3TNV76
Motor	Diesel	Diesel
Motorleistung nach ISO 3046/1 kW	17	17
Hubraum cm ³	1.116	1.116
Motordrehzahl 1/min	3000	3000
Fahrgeschwindigkeit km/h	16	16
Knickwinkel °	33	33
Pendelwinkel °	15	15
Wenderadius mm	3.300	3.300
Steigfähigkeit %	50	50
Bereifung	10.00/75-15	10.00/75-15
L x B x H mm	3300 x 1305 x 2550	3220 x 1305 x 2550
Lenkpumpe	Axialkolbenpumpe	Axialkolbenpumpe
Förderleistung l/min	135	135
Betriebsdruck bar	360	360
Arbeitspumpe	Zahnradpumpe	Zahnradpumpe
Förderleistung l/min	25	25
Betriebsdruck bar	170	170
Kraftstofftankinhalt l	20	20
Schallpegel (LwA) dB(A)	101	101

1501 Abmessungen



		Hochkippmulde	Drehkippmulde
A	Gesamtlänge	3.300 mm	3.220 mm
B	Radstand	1.650 mm	1.700 mm
C	Hecküberhang	810 mm	810 mm
D	Höhe	1.885 mm	
E	Ausschüttweite	400 mm	280 mm
F	Breite Fahrzeug	1.350 mm	1.305 mm
G	Muldenbreite	1.225 mm	1.260 mm
H	Höhe ROPS	2.550 mm	2.550 mm
I	Höhe ROPS gekippt	1.960 mm	1.960 mm
K	Ausschütthöhe max.	370 mm	680 mm
K	Ausschütthöhe max. Hochkippmulde angehoben	1.450 mm	
L	Muldenhöhe tipped	1.895 mm	2.250 mm
L	Muldenhöhe Hochkippmulde angehoben	2.975 mm	
M	Muldenhöhe	1.345 mm	1.300 mm
N	Ausschüttweite lateral		100 mm
O	Bodenfreiheit	260 mm	260 mm

Hinweis: Bitte beachten Sie, dass das Produktangebot landesspezifisch variieren kann. Unter Umständen sind die hier dargestellten Inhalte / Produkte in Ihrem Land nicht erhältlich. Genauere Informationen zur Motorleistung entnehmen Sie bitte der Betriebsanleitung; die tatsächlich abgegebene Leistung kann aufgrund spezifischer Betriebskonditionen variieren. Änderungen und Irrtümer vorbehalten. Abbildungen ähnlich.
Copyright © 2019 Wacker Neuson SE.